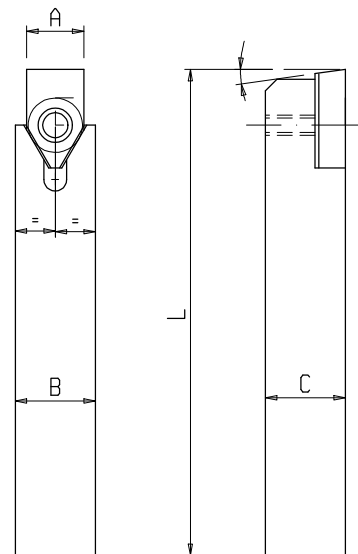


	A	B	C	L
PI70-14-10	10	14	14	120
PI70-16-10	10	16	16	120
PI70-20-10	10	20	20	120

	A	B	C	L
PI70-14-13	13	14	14	120
PI70-16-13	13	16	16	120
PI70-20-13	13	20	20	120

	A	B	C	L
PI70-14-14	14.5	14	14	120
PI70-16-14	14.5	16	16	120
PI70-20-14	14.5	20	20	120

(INSERTI IST050)

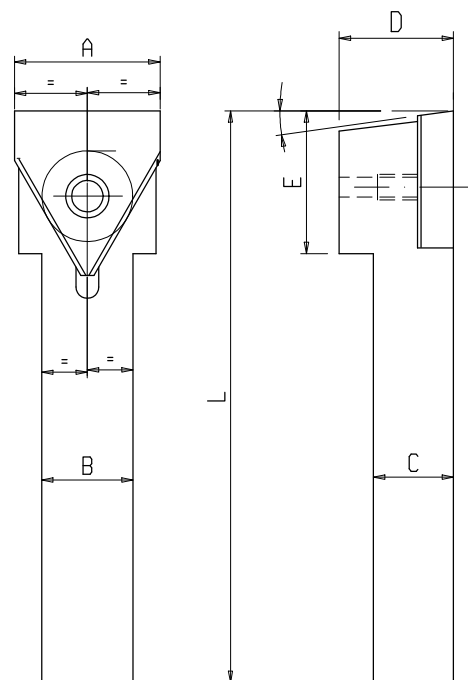


	A	B	C	D	E	L
PI70-14-16	16	16	14	16	20	120
PI70-16-16	16	16	16	16	20	120
PI70-20-16	16	20	20	20	20	120

	A	B	C	D	E	L
PI70-14-20	20.6	14	14	20	25	120
PI70-16-20	20.6	16	16	20	25	120
PI70-20-20	20.6	20	20	20	25	120

	A	B	C	D	E	L
PI70-14-25	25.5	14	14	20	25	120
PI70-16-25	25.5	16	16	20	25	120
PI70-20-25	25.5	20	20	20	25	120

(INSERTI IST063)



TOLLERANZE GENERALI

Dimens. lineari mm	< 0.5	0.5-20	20-50	50-100	> 100
Tolleranza micron	± 50	± 100	± 200	± 300	± 400
Fori H13	Alberi h13		∠ ± 30' @ ± 100		
Rugosità gen.	RA 3.2				

**CRM**  
Utensili speciali

N° Codice	Modifica		
PI70	1	2	3
	4	5	6